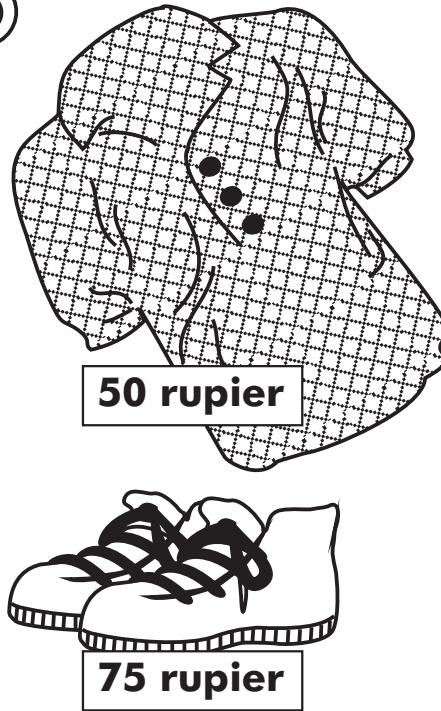
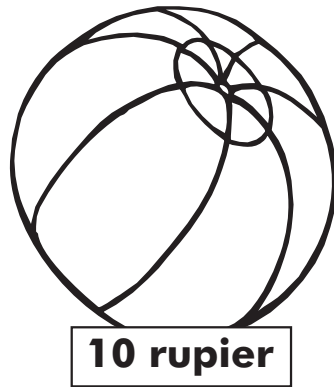
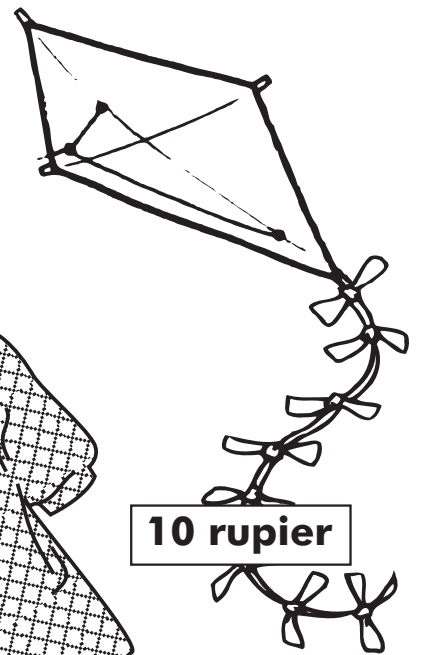
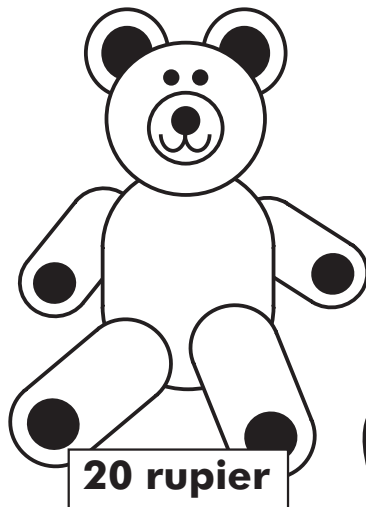


KJØP FOR 100 RUPIER



= 100 rupier

= 100 rupier

= 100 rupier

= 100 rupier

= 100 rupier

= 100 rupier

Du er i India og har 100 rupier å handle for.
Sett opp hvordan du kan bruke pengene på forskjellige måter.